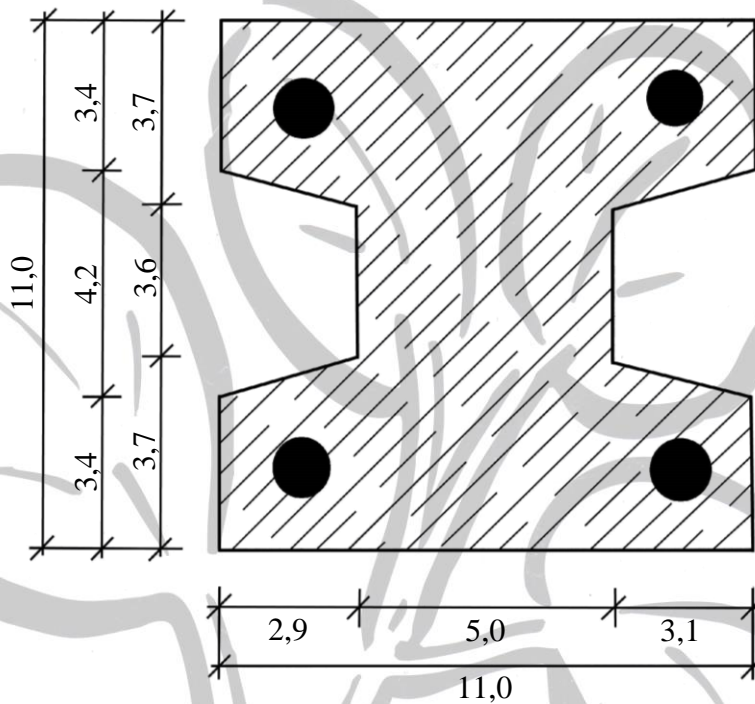


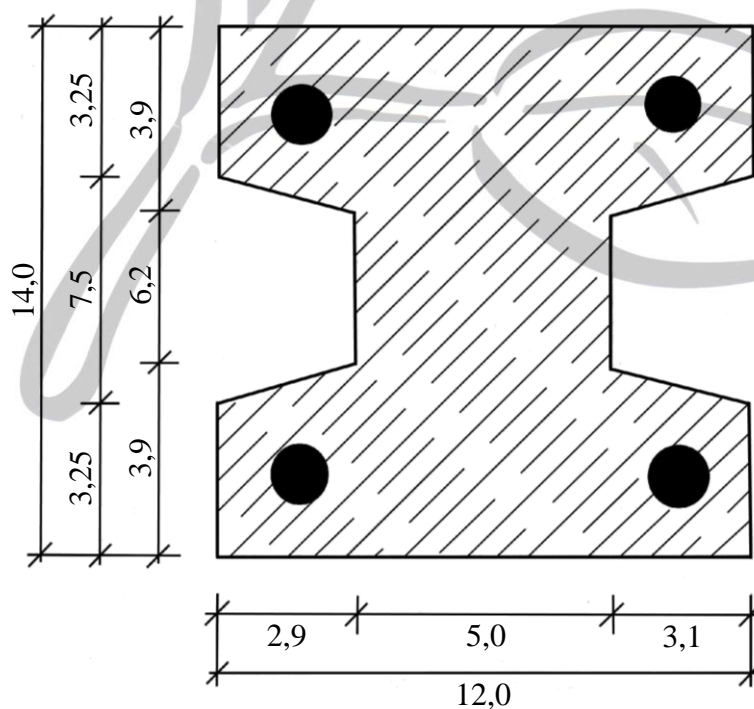


Querschnitt Betonzaunpfosten – STANDARD

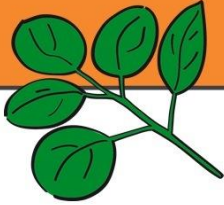
Einseitig - Bauhöhe 0,40 m - Pfostenlänge ca. 0,90 m



Doppelseitig - Bauhöhe 0,40 m - Pfostenlänge ca. 0,90 m

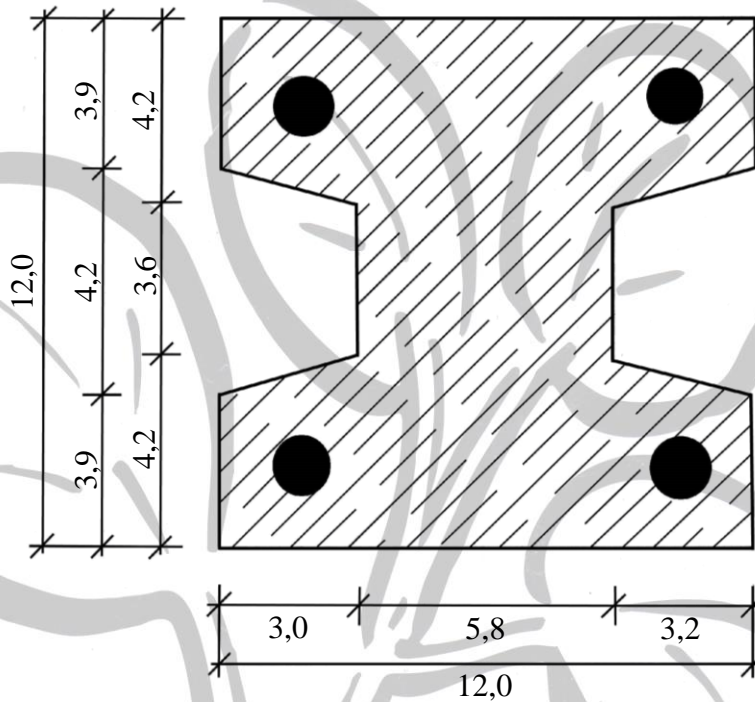


Baustoff: C35/45 bewehrt
Fundament unbewehrt
Maßtoleranzen möglich

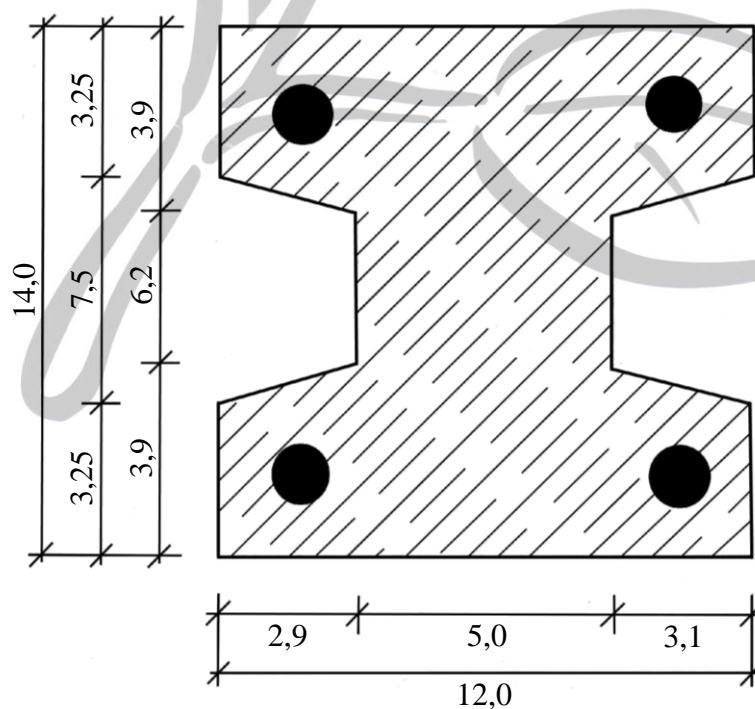


Querschnitt Betonzaunpfosten – STANDARD

Einseitig - Bauhöhe 0,80 m - Pfostenlänge ca. 1,30 m



Doppelseitig - Bauhöhe 0,80 m - Pfostenlänge ca. 1,30 m

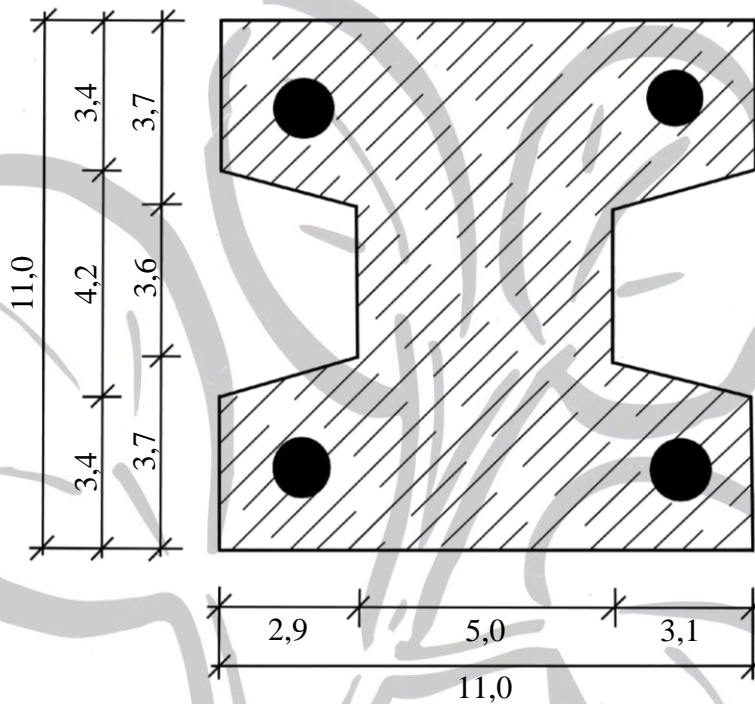


Baustoff: C35/45 bewehrt
Fundament unbewehrt
Maßtoleranzen möglich

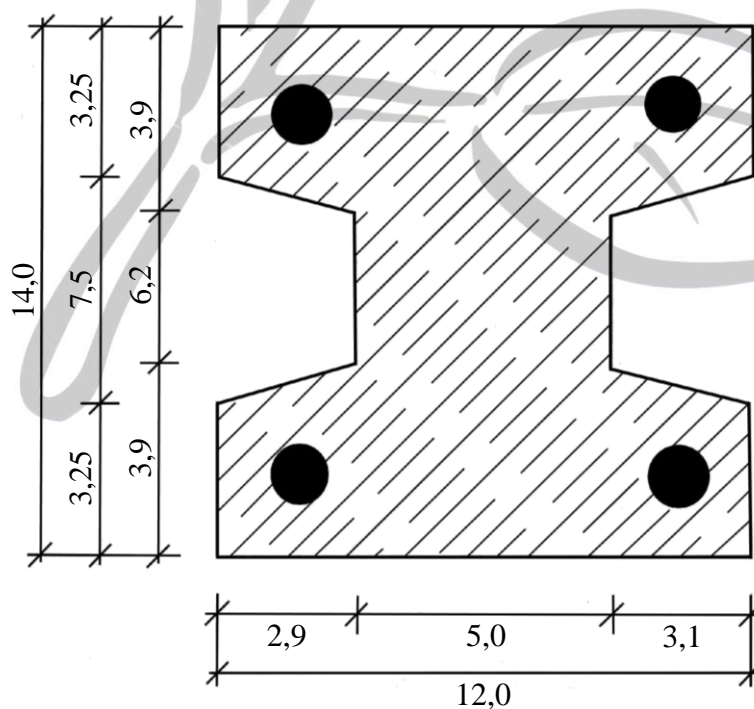


Querschnitt Betonzaunpfosten – STANDARD

Einseitig - Bauhöhe 1,20 m - Pfostenlänge ca. 1,75 m



Doppelseitig - Bauhöhe 1,20 m - Pfostenlänge ca. 1,75 m

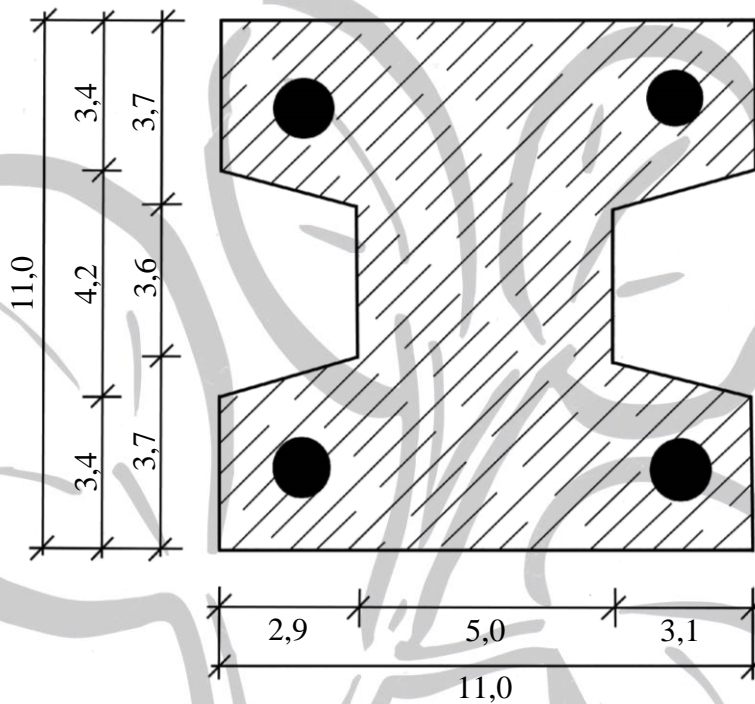


Baustoff: C35/45 bewehrt
Fundament unbewehrt
Maßtoleranzen möglich

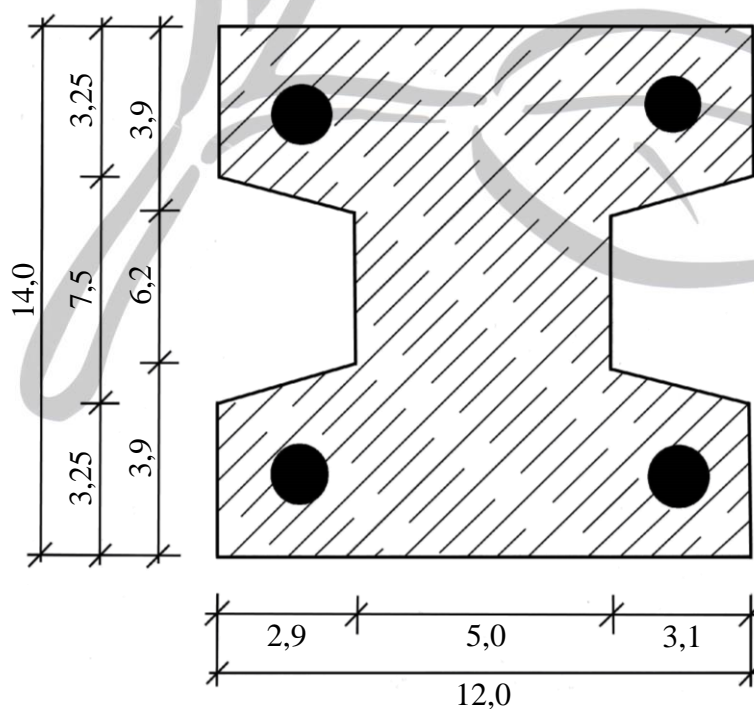


Querschnitt Betonzaunpfosten – STANDARD

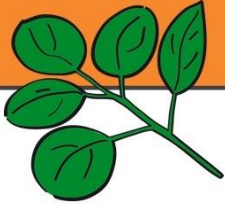
Einseitig - Bauhöhe 1,60 m - Pfostenlänge ca. 2,15 m



Doppelseitig - Bauhöhe 1,60 m - Pfostenlänge ca. 2,15 m

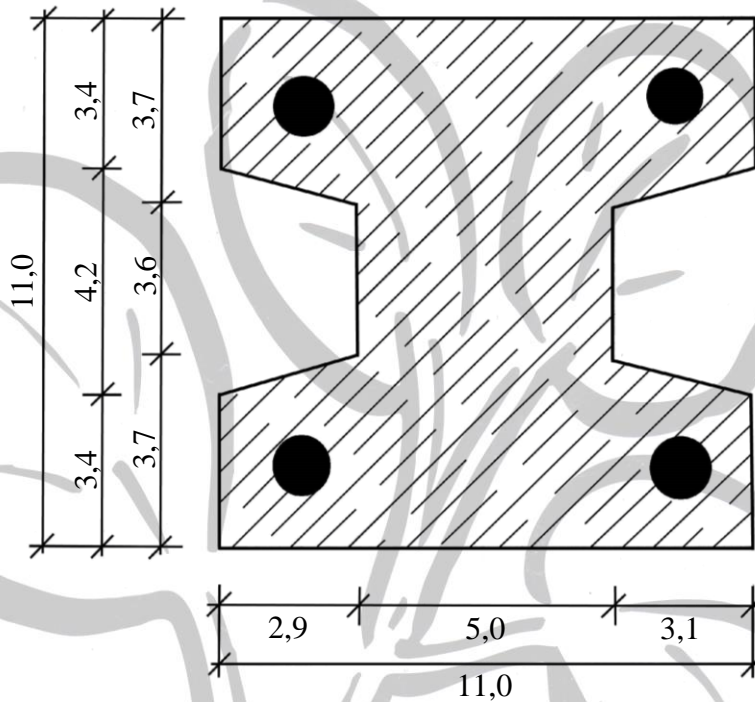


Baustoff: C35/45 bewehrt
Fundament unbewehrt
Maßtoleranzen möglich

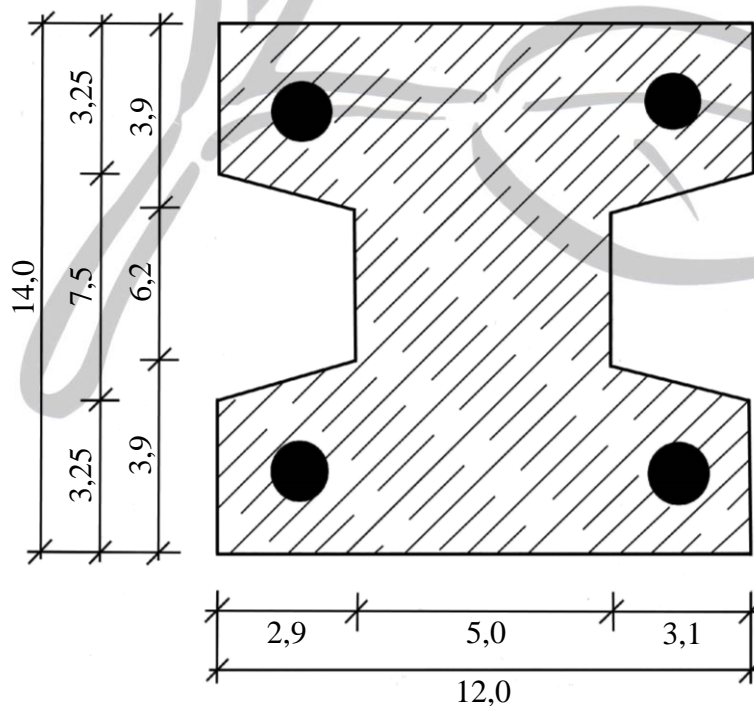


Querschnitt Betonzaunpfosten – STANDARD

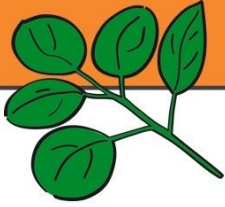
Einseitig - Bauhöhe 2,00 m - Pfostenlänge ca. 2,60 m



Doppelseitig - Bauhöhe 2,00 m - Pfostenlänge ca. 2,60 m

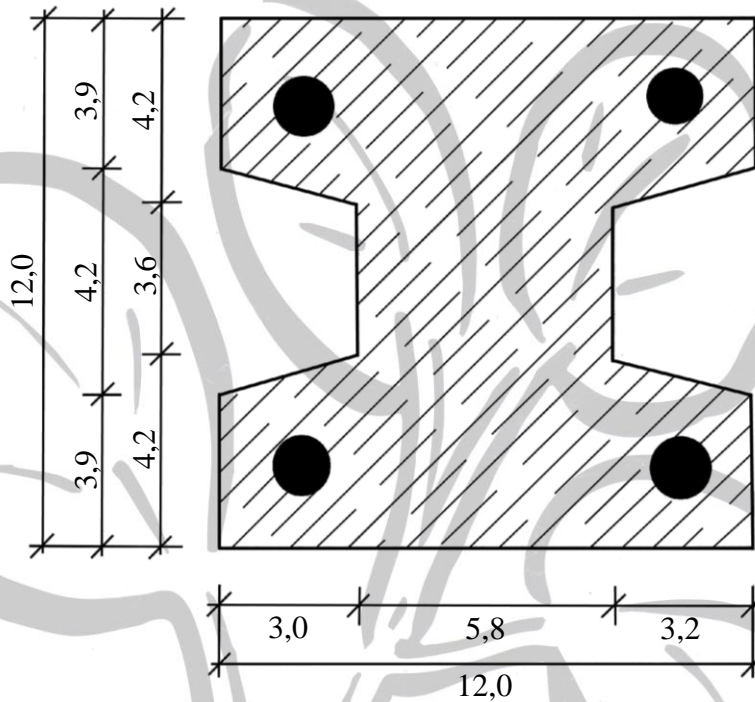


Baustoff: C35/45 bewehrt
Fundament unbewehrt
Maßtoleranzen möglich

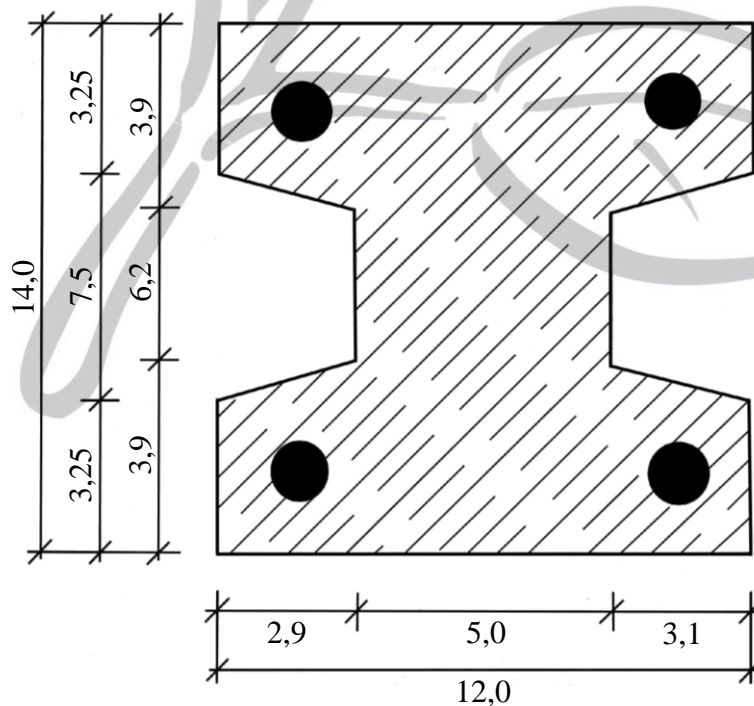


Querschnitt Betonzaunpfosten – STANDARD

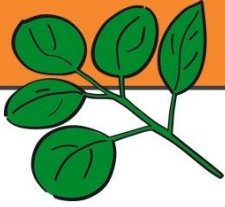
Einseitig - Bauhöhe 2,40 m - Pfostenlänge ca. 3,05 m



Doppelseitig - Bauhöhe 2,40 m - Pfostenlänge ca. 3,05 m

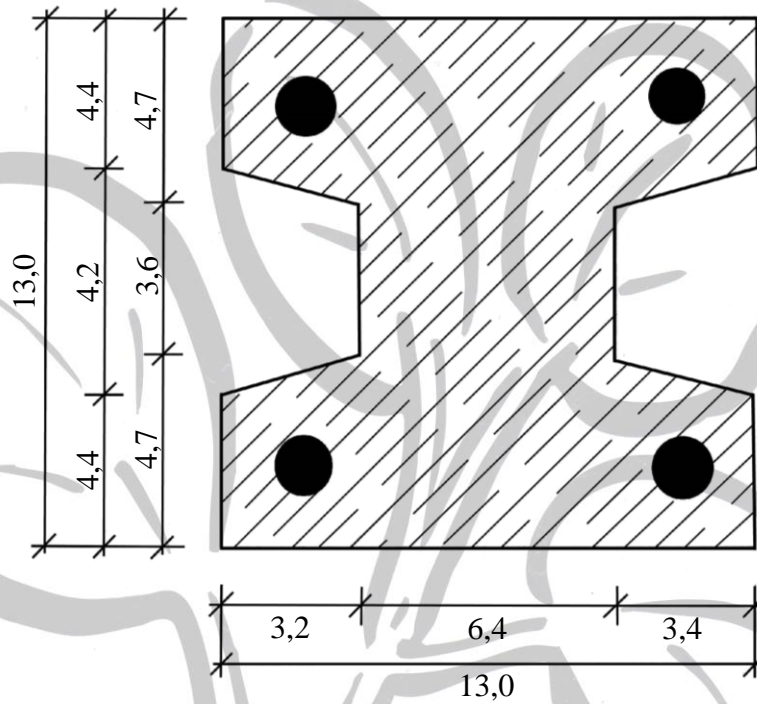


Baustoff: C35/45 bewehrt
Fundament unbewehrt
Maßtoleranzen möglich



Querschnitt Betonzaunpfosten – STANDARD

Einseitig - Bauhöhe 2,80 m - Pfostenlänge ca. 3,50 m



Baustoff: C35/45 bewehrt
Fundament unbewehrt
Maßtoleranzen möglich

Eschweiler, Januar 2020